



L01.111.305 Grundinstrumentarium für VA-Locking Interkarpale Fusionsplatte

Box01/01

Pos.	Mat.Nr	Description	Qty	Unit	Location	EAN/GTIN-Code
Box01/01 Tray 01						
1	03.110.005	Handstück für Drehmomentbegrenzer 0.4/0.8/1.2 Nm	1	ST	B01T01	07611819955592
2	03.111.004	VA-LCP Bohrbüchse 2.4, für Spiralbohrer Ø 1.8 mm, freihändig nutzbar	1	ST	B01T01	07611819376809
3	03.111.005	Tiefenmessgerät für Schrauben Ø 2.0 bis 2.7 mm, Messbereich bis 40 mm	1	ST	B01T01	07611819356344
4	03.111.032	Senker für VA-Locking Interkarpale Fusionsplatte Ø 15 mm	1	ST	B01T01	07611819415034
5	03.111.033	Senker für VA-Locking Interkarpale Fusionsplatte Ø 17 mm	1	ST	B01T01	07611819415041
6	03.111.036	Senkerführung für VA-Locking Interkarpale Fusionsplatte Ø 15 mm	1	ST	B01T01	07611819415096
7	03.111.037	Senkerführung für VA-Locking Interkarpale Fusionsplatte Ø 17 mm	1	ST	B01T01	07611819415119
8	03.111.038	Griff mit Schnellkupplung	1	ST	B01T01	07611819419131
9	310.509	Spiralbohrer Ø 1.8 mm, mit Markierung, Länge 110/85 mm, 2-lippig, für Schnellkupplung	1	ST	B01T01	07611819274112
10	314.467	Schraubenziehereinsatz, Stardrive®, T8, selbsthaltend	1	ST	B01T01	07611819775459
11	314.468	Haltehülse für Schrauben Stardrive® Ø 2.4 mm, T8, für Schraubenzieherschäfte Ø 3.5 mm, zu Nr. 314.467	1	ST	B01T01	07611819781351
12	323.202	Universalbohrbüchse 2.4	1	ST	B01T01	07611819089228
13	511.776	Drehmomentbegrenzer, 0.8 Nm, mit AO/ASIF-Schnellkupplung	1	ST	B01T01	07611819157866
14	02.111.304.01	Kirschnerdraht Ø 1.25 mm mit Dreikantspitze, Länge 80 mm, Stahl	5	ST	B01M01	07611819419186
15	68.111.306	Modularer Einsatz für Instrumente für VA-Locking Interkarpale Fusion, Grösse 1/2, ohne Inhalt, Vario Case™ System	1	ST	B01T01	07611819424692
16	684.060	Deckel für modularen Einsatz, Grösse 1/2	1	ST	B01T01	07611819157743

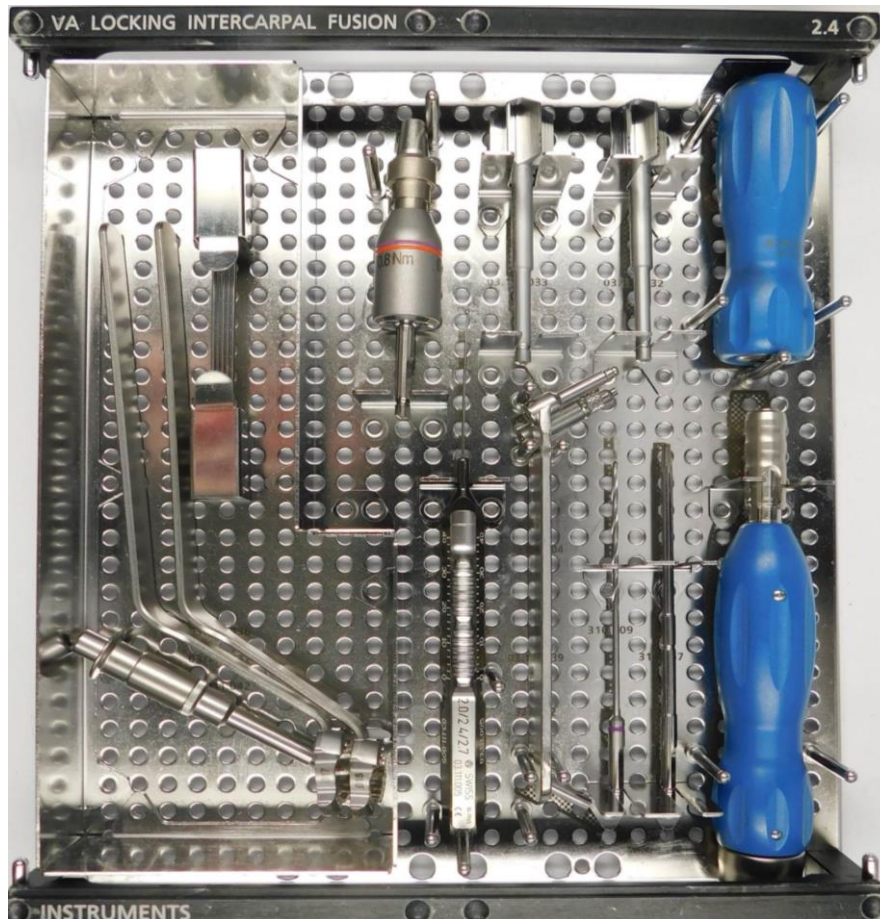
L01.111.305 Grundinstrumentarium für VA-Locking Interkarpale Fusionsplatte

17	689.513	VC Rahmen Gr½ H45		1	ST	B01T01	07611819108103
18	689.537	Stahldeckel, Grösse 1/2, für Vario Case™		1	ST	B01T01	07611819108134

L01.111.305

Grundinstrumentarium für VA-Locking Interkarpale Fusionsplatte

B01T01



End of document