




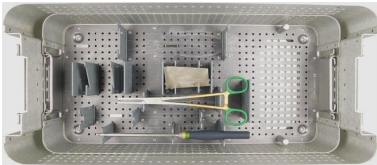
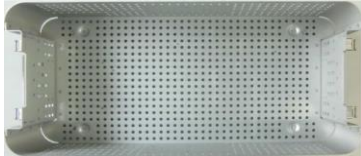

Depuy Synthes GmbH
OrthoKit® Rental Service


Im Brunnenfeld 8
D-79224 Umkirch

www.depuySynthes.com



L1100001117 Expedium Konnektoren SFX 5,5 reduziertes Instrumenten & Implantaten Set
Box01/01

Pos.	Mat.Nr	Description	Qty	Unit	Location
Box01/01 Tray 01					
1	289410200	Haltezange	1	ST	B01T01
					
2	289410250	Schraubendreher	1	ST	B01T01
					
3	289410370	SFX 5,5 mm Messschablone	1	ST	B01T01
					
4	289410110	SFX Implantatetray	1	ST	B01T01
					
5	289410120	SFX Case	1	ST	B01T01
					
		Deckel zu 289410120	1	ST	B01T01
					

Pos.	Mat.Nr	Description	Qty	Unit	Location
Box01/01 Tray 02					
6	289410150	Handgriff für Drehmomentschraubendreher	1	ST	B01T02
					

Depuy Synthes GmbH
OrthoKit® Rental Service






Im Brunnenfeld 8
D-79224 Umkirch

www.depuyorthosynthes.com



L1100001117

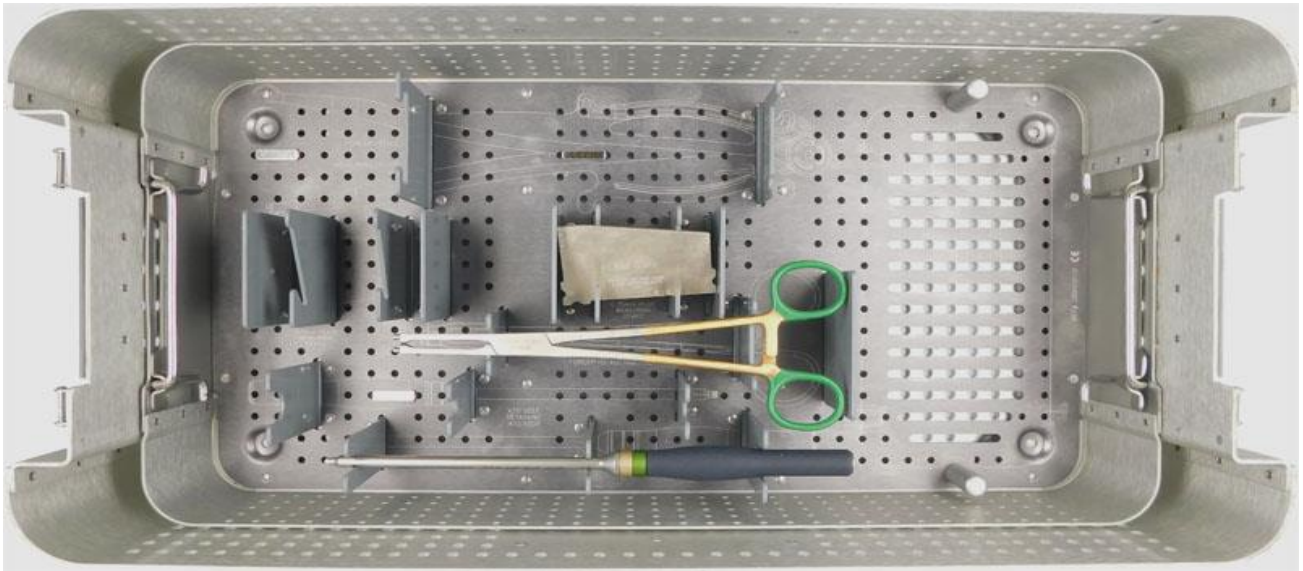
Expedium Konnektoren SFX 5,5 reduziertes Instrumenten & Implantaten Set

7	289410300	X20 Drehmomentschraubendreher		1	ST	B01T02
8	289410400	Stabilisator		1	ST	B01T02
9	289410450	Führungshülse		1	ST	B01T02
10	289410500	Biegeeisen für A-Konnektoren		1	ST	B01T02
11	289410130	SFX Instrumententray		1	ST	B01T02

L1100001117

Expedium Konnektoren SFX 5,5 reduziertes Instrumenten & Implantaten Set

B01T01



B01T02



*****End of document*****